

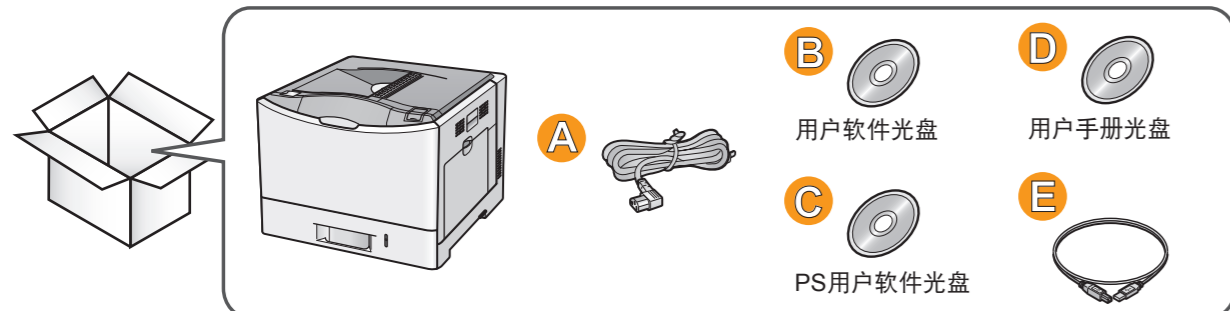
# 快速安装指南

为安全安装打印机，请认真阅读本安装指南背面的“重要安全说明”部分。

## 使用说明书

请首先阅读本使用说明书。  
在使用本产品之前，请务必先仔细阅读本使用说明书。  
请务必妥善保管好本书，以便日后能随时查阅。  
请在充分理解内容的基础上，正确使用。

### 1 确认随附的附件。

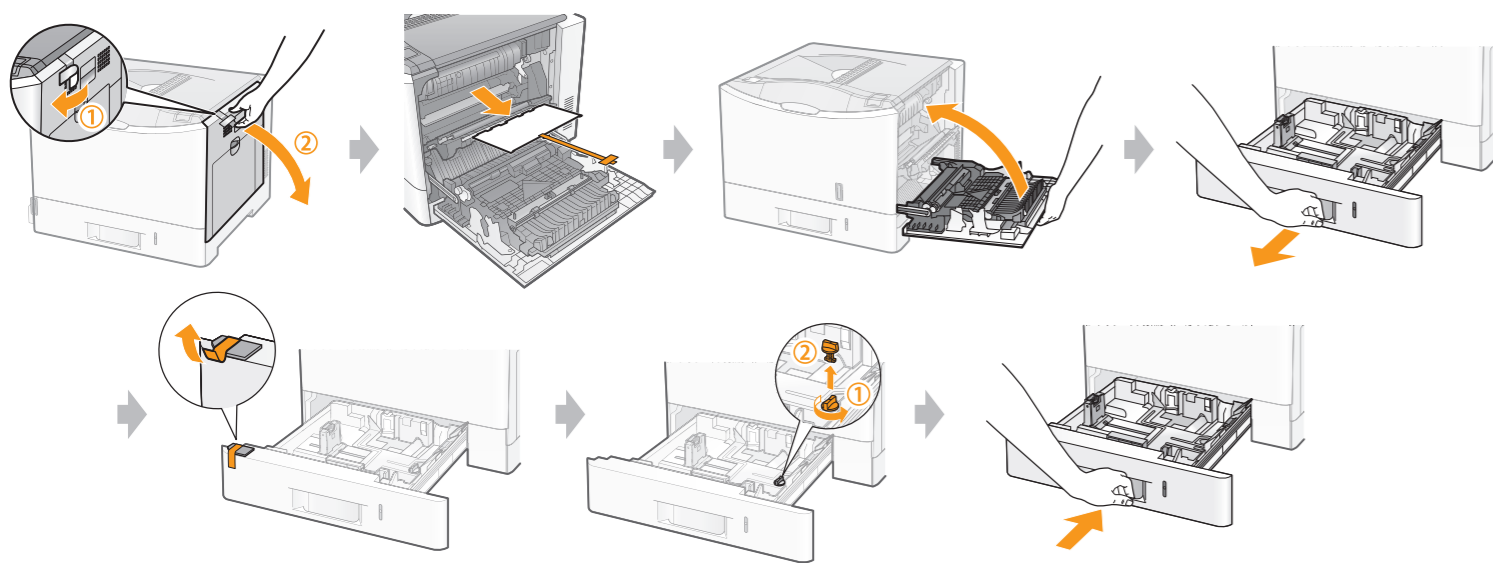


### 2 拆除包装材料。

取下全部胶带。

执行下列步骤时，取下连接到打印机的全部橙色胶带。

可能在没有另行通知的情况下更改包装材料的外形，或者替换、添加或移除包装材料。



原产地：中国  
进口商：佳能(中国)有限公司  
地址：100005 北京市东城区金宝街89号金宝大厦15层

佳能(中国)有限公司北京分公司  
地址：北京市东城区金宝街89号金宝大厦15层  
电话：(010)85139999 邮政编码：100005

佳能(中国)有限公司上海分公司  
地址：上海市黄浦区金陵东路500号亚龙国际广场6层  
电话：(021)23082600 邮政编码：200021

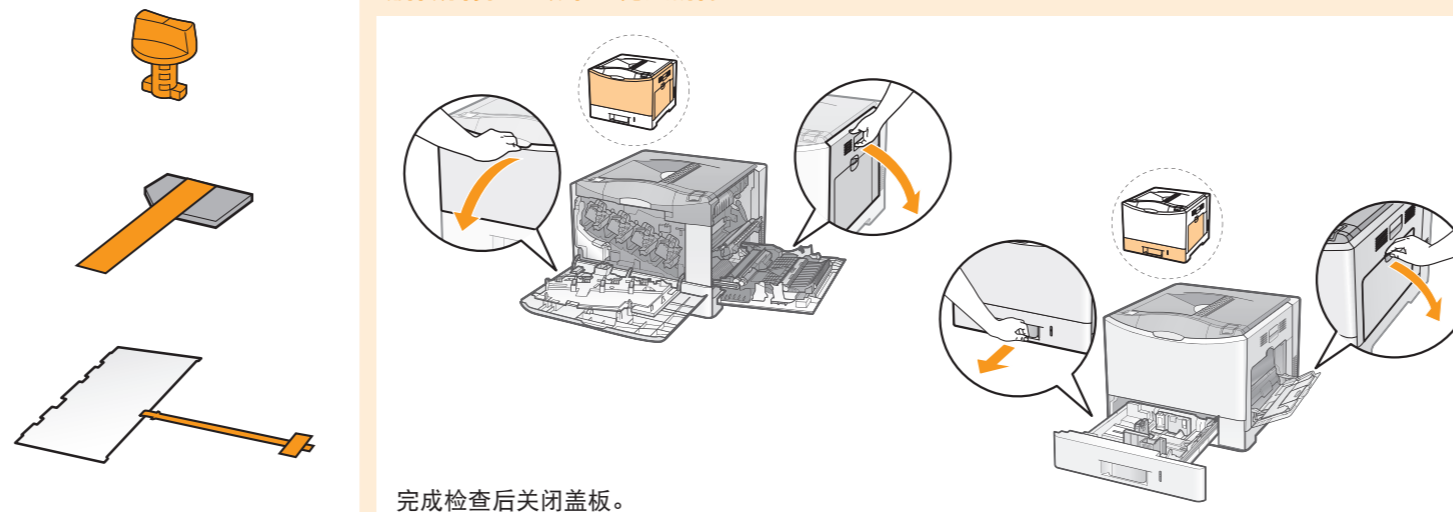
佳能(中国)有限公司广州分公司  
地址：广州市天河区天河东路67号丰兴广场A座11-12层  
电话：(020)38133388 邮政编码：510620

初版日期：2012.7

## 请检查！

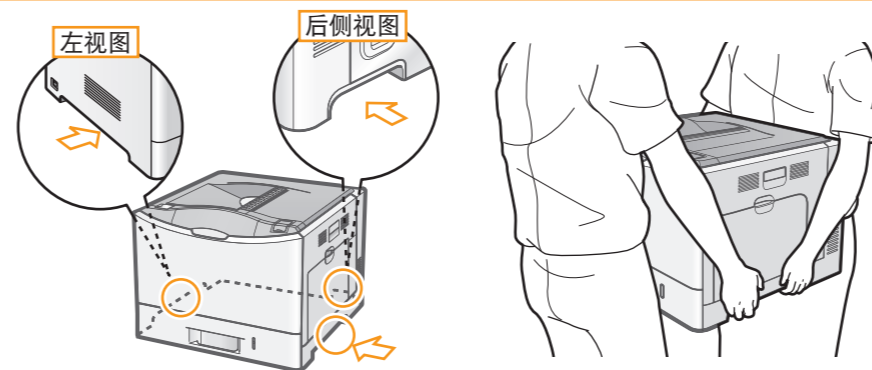
是否已移除全部包装材料？

确保所有橙色胶带已完全拆除。

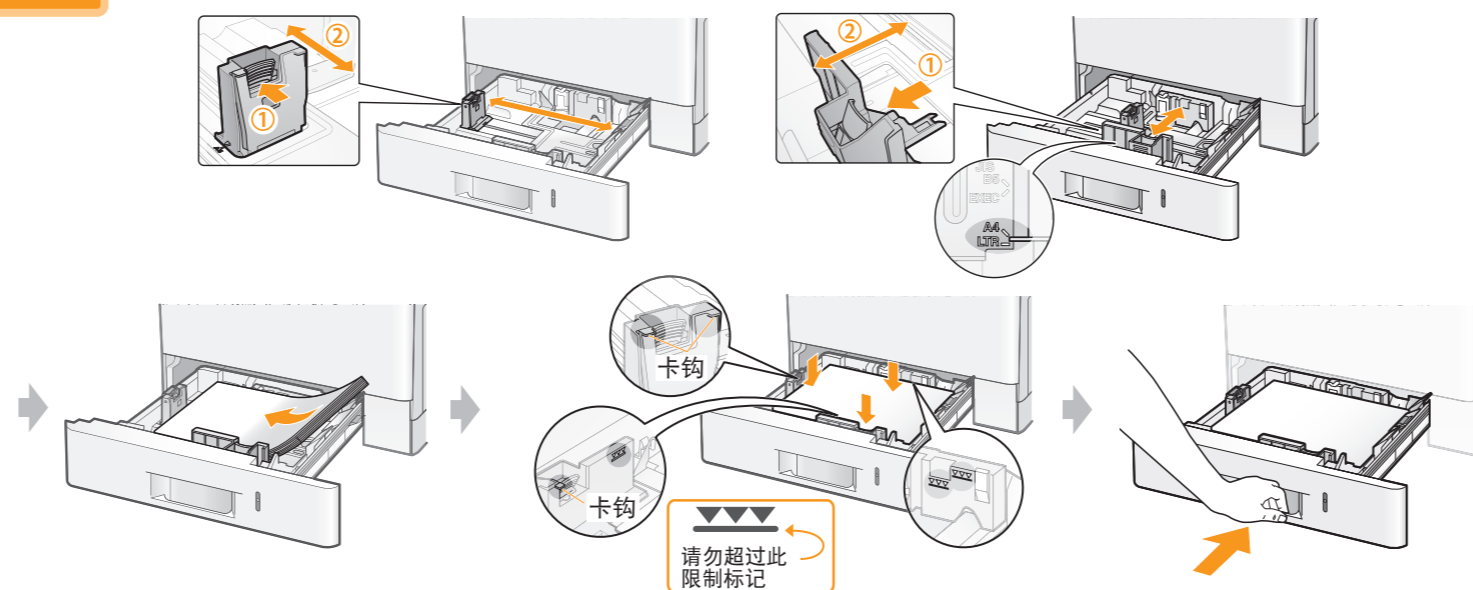


完成检查后关闭盖板。

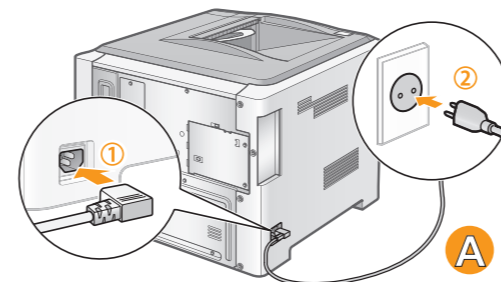
### 3 移动打印机。



### 4 装入纸张。

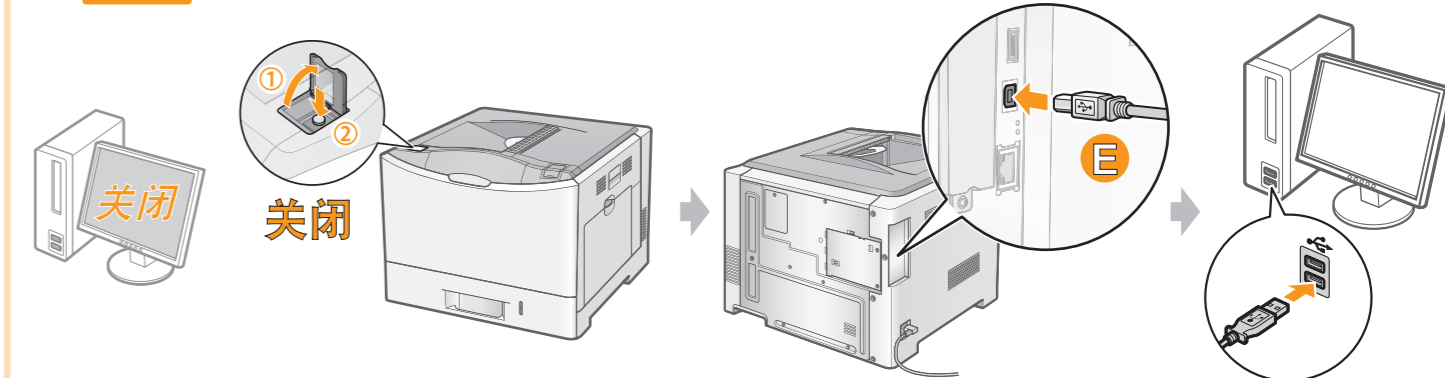


### 5 连接电源线。

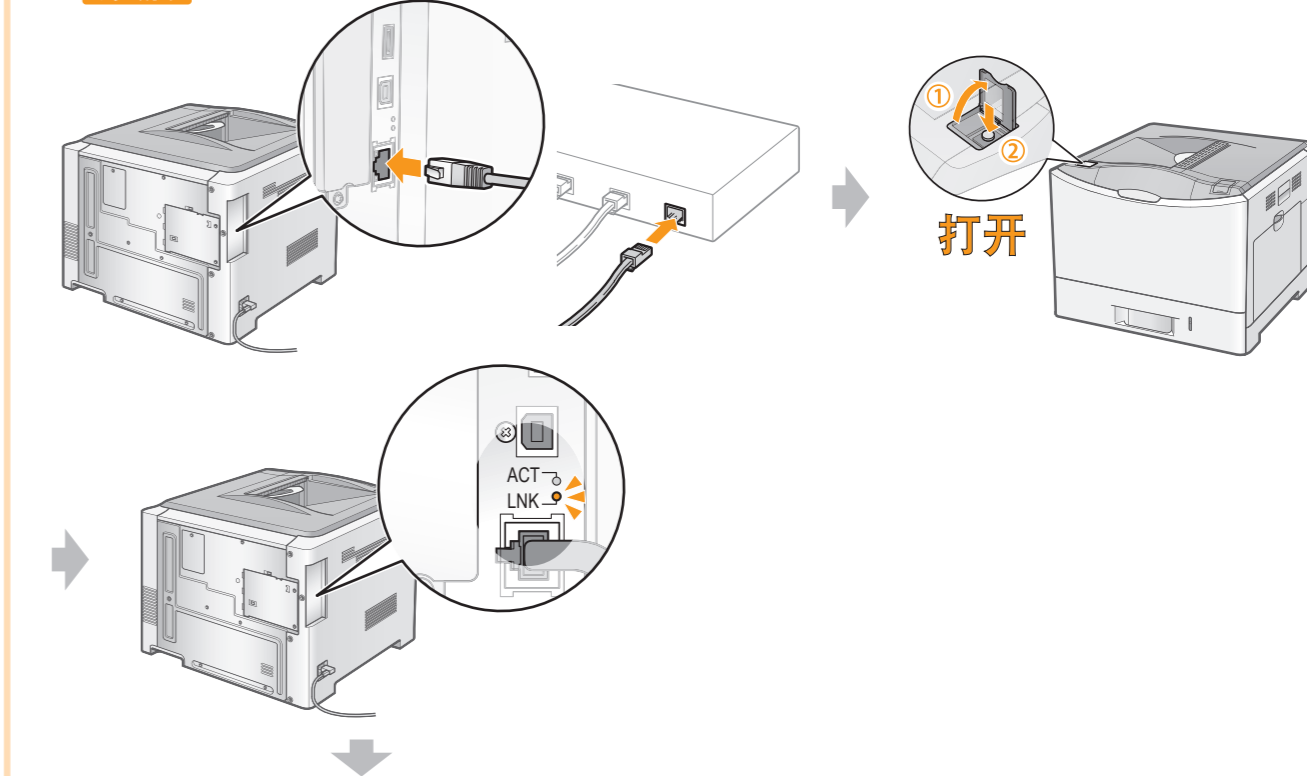


## 6 将打印机和计算机连接起来。

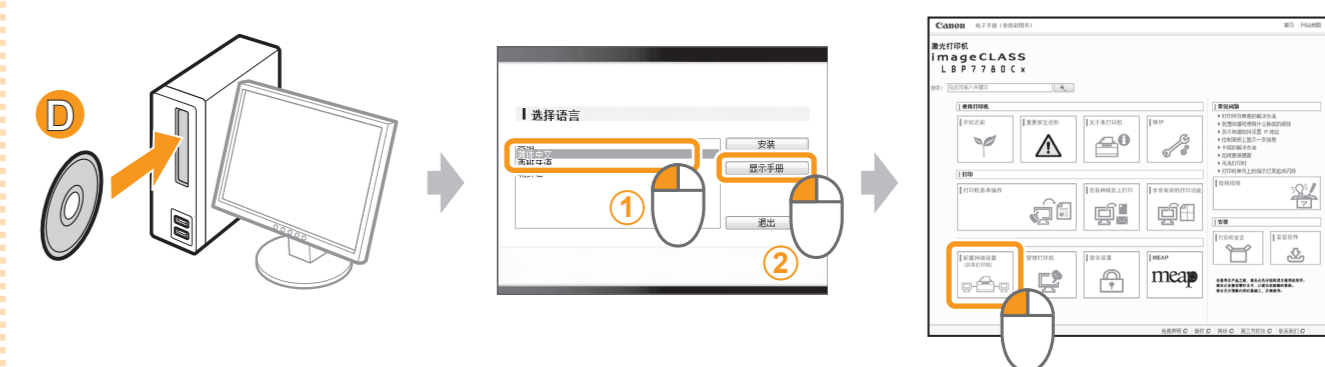
USB



局域网

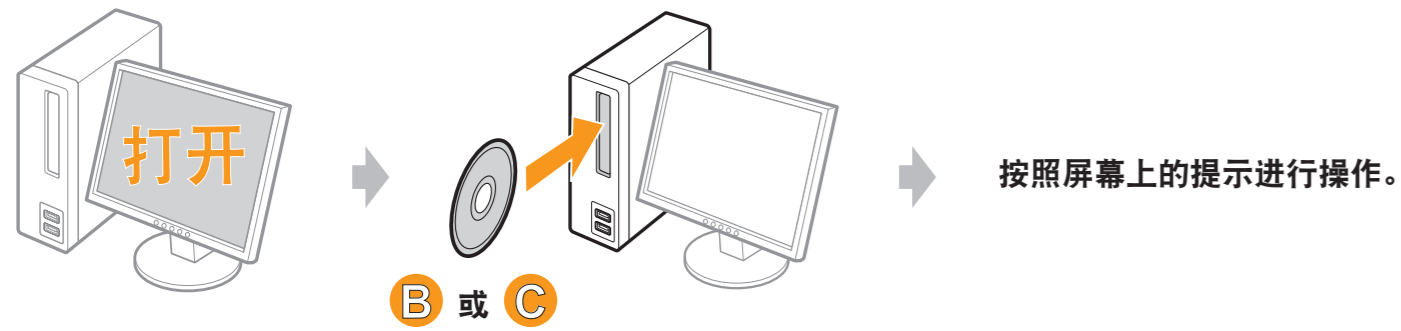


如果需要，请配置网络设置。请参阅电子手册。



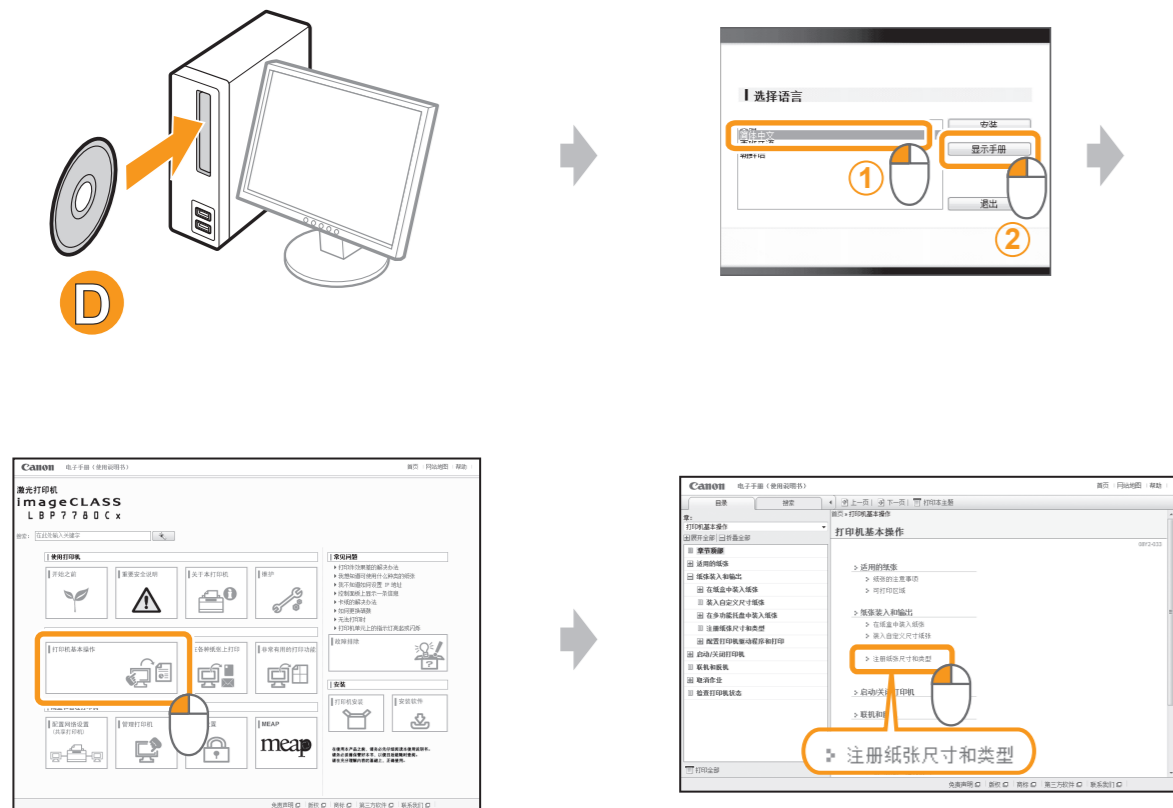


## 7 安装驱动程序。



如果在操作方面有任何疑问，请参阅“打印机驱动程序安装指南”。

## 8 注册纸张尺寸和类型。请参阅电子手册。



## 9 检查打印操作。



## 10 有关使用打印机的更多信息，请参阅电子手册。

## 重要安全说明

本手册只介绍了关于安装和电源方面的警告和注意。此外，请务必阅读随附用户手册光盘中包含的电子手册（HTML 手册）中介绍的“重要安全说明”。

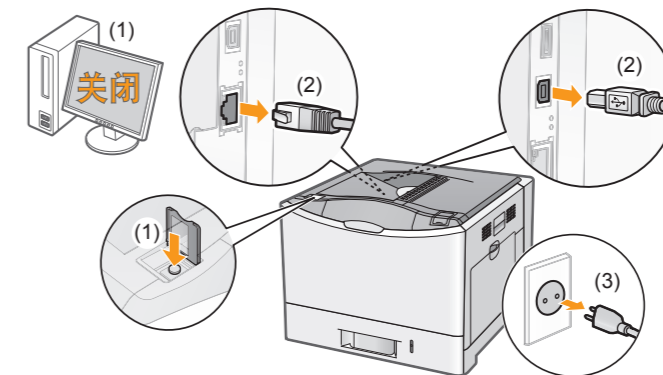


用户手册光盘

### 安装

#### 警告

- 请勿将打印机安装在靠近酒精、油漆稀释剂或其他易燃物质的地方。如果易燃物质与打印机内部的电气部件接触，可能会导致火灾或触电。
- 请勿在打印机上放置下列物品。
  - 项链和其他金属物品
  - 茶杯、花瓶、花盆和其他装有水或液体的容器
 如果这些物品掉到或溅入打印机内部，可能会导致火灾或触电。
- 如果这些物品掉到或溅入打印机内部，请立即切断电源开关 (1)；如果打印机连接了接口电缆 (2)，请断开该电缆。然后，从交流电源插座 (3) 中拔下电源插头，并与当地佳能授权经销商联系。



- 安装或卸下可选附件时，务必关闭打印机，拔下电源插头，然后断开打印机的所有接口电缆和电源线。否则，可能会损坏电源线或接口电缆，从而导致火灾或触电。

#### 注意

- 请勿将打印机安装在不稳固的位置，如不稳固的台面或倾斜的地面上，或振动剧烈的位置，否则可能会导致打印机滑落或翻倒，造成人员受伤。
- 这些通风口用于打印机内部工作部件的正常通风。切勿将打印机放置在柔软的表面上，如床、沙发或地毯。如果通风口被堵住，可能会导致打印机过热，从而导致火灾。
- 请勿将打印机安装在以下位置，否则可能会导致火灾或触电。
  - 潮湿或灰尘较多的地方
  - 冒烟或蒸汽的地方，如厨房或加湿器附近
  - 暴露于雨雪中的地方
  - 靠近水龙头或水的地方
  - 阳光能直射到的地方
  - 温度较高的地方
  - 靠近明火的地方
- 安装打印机时，将打印机轻轻地放在安装地点，避免手被夹在打印机与地板之间或打印机与其他设备之间，否则可能会导致人员受伤。
- 连接接口电缆时，按照电子手册的说明正确地进行连接。如果连接不正确，可能会导致故障或触电。
- 使用主板和可选附件（RAM 和 ROM）时请小心，如果触碰主板、RAM 和 ROM 的边缘或锋利部分，可能会导致人员受伤。
- 搬运打印机时，按照电子手册的说明正确抓住打印机。否则，打印机可能会滑落，造成人员受伤。

### 符号

#### 警告

表示有关操作的警告。如果没有正确执行相关操作，可能会导致死亡或人身伤害。为安全使用本机，务必注意这些警告提示。

#### 注意

表示有关操作的注意事项。如果没有正确执行相关操作，可能会导致人身伤害。为安全使用本机，务必注意这些警告提示。

### 电源

#### 警告

- 请勿损坏或改动电源线。此外，请勿在电线上放置重物、拉扯电源线或过度弯曲电源线，否则可能会造成电源线损坏，导致火灾或触电。
- 确保电源线远离所有热源。否则会造成电源线绝缘层熔化，从而导致火灾或触电。
- 电源线不应绷紧，否则可能会引起连接松动并造成过热，从而导致火灾。
- 如果踩踏电源线、用订书钉固定电源线或在电线上放置重物，则电源线可能会损坏。连续使用损坏的电源线可能会导致火灾或触电等事故。
- 请勿用湿手插入或拔下电源线，否则可能会导致触电。
- 请勿将电源线插入有多个插座的接线板上，否则可能会导致火灾或触电。
- 请勿捆扎电源线或者将电源线打结，否则可能会导致火灾或触电。
- 将电源插头完全插入交流电源插座。否则可能会导致火灾或触电。
- 如果对电源线连接件施加过大压力，则可能会损坏电源线或机器内的电线可能会断开，这可能会导致火灾。请避免下列情况：
  - 频繁连接和拔下电源线。
  - 绊到电源线。
  - 在连接件附近弯曲电源线，对电源插座或连接件连续施加压力。
  - 撞击电源连接器。
- 除了配备的电源线外，请勿使用其他电源线，否则可能会导致火灾或触电。
- 通常情况下，请勿使用加长线，否则可能会导致火灾或触电。

#### 注意

- 请勿使用本文所列电压以外的电源，否则可能会导致火灾或触电。
- 拔下电源插头时务必抓住电源插头。请勿拉扯电源线，否则可能会使芯线外露或损坏电源线绝缘层，造成漏电，从而导致火灾或触电。
- 电源插头周围应留出充足的空间，以便于拔下插头。如果电源插头四周放置了物品，在紧急情况下可能无法立即拔下插头。

### 其他

#### 警告

为了避免造成人身伤害或损坏打印机并了解相关法律信息，在使用打印机之前，务必仔细阅读随附用户手册光盘中包含的电子手册中的“法律声明”和“重要安全说明”。